

ОКП 437242
ПРИБОР УПРАВЛЕНИЯ РЕЧЕВЫМИ ОПОВЕЩАТЕЛЯМИ
«СОНАТА-К»
ПАСПОРТ
БВФК 437.242.014ПС
РОСС RU.OC03.H00893 ССПБ.RU.ОП066.B00880



ОП066

1. Назначение изделия

- 1.1 Настоящий паспорт распространяется на прибор управления речевыми оповещателями (далее по тексту – прибор) «СОНАТА-К», предназначенный для трансляции речевых сообщений в системах пожарной сигнализации на объектах различной степени сложности.
- 1.2 Прибор устанавливается внутри охраняемых объектов и рассчитан на круглосуточный режим работы.

2. Особенности прибора

- 2.1 Команда на включение и выключение тревожного оповещения поступает от внешнего приемно-контрольного прибора или от кнопки дистанционного включения. Передаются сообщения, записанные предварительно в цифровой магнитофон.
- 2.2 Для хранения сообщений используется встроенный цифровой магнитофон. В памяти магнитофона размещены два сообщения длительностью 8 секунд каждое: тревожное («Внимание! Пожарная тревога! Срочно всем покинуть помещение.») и тестовое («Проверка оповещателя»).
- 2.3 Выбор сообщения для трансляции осуществляется замыканием одной из двух пар контактов: «↑» и «зап.1» - тревожное сообщение, «↓» и «зап.2» - тестовое.
- 2.4 Усилитель мощности звукового сигнала, используемый в приборе, снабжен устройством защиты от короткого замыкания или перегрузки выходной цепи (линии оповещения)
- 2.5 Прибор имеет возможность трансляции сигналов оповещения от аппаратуры ГО и ЧС (контакты «Зв.вх», «К5»).
- 2.6 При отключении питания от сети переменного тока прибор автоматически переходит на питание от резервного аккумулятора (**эксплуатация прибора без подключенной аккумуляторной батареи запрещена**).
- 2.7 Прибор устанавливается внутри охраняемых объектов и рассчитан на круглосуточный режим работы. Конструкция прибора не предусматривает его эксплуатацию в условиях воздействия агрессивных сред или во взрывоопасных помещениях.

3. Описание прибора

- 3.1 Органы индикации прибора:
- светодиод «СЕТЬ» индицирует наличие сетевого питания;
 - светодиод «РЕЗЕРВ» индицирует наличие аккумуляторной батареи;
 - светодиод «ТРАНСЛЯЦИЯ» индицирует трансляцию тревожного или тестового сообщения.
- 3.3 Органов управления прибор не имеет, трансляция необходимого в данный момент сигнала запускается дистанционно.
- 3.2 Входы и выходы:
- две линии управления (клеммы «ЗАП.1»/«ЗАП.2» и «↑») служат для включения записи №1 или записи №2, и подключаются к реле ППКОП или кнопке дистанционного включения согласно рис.1;
 - вход управления (клеммы «К5» и «↓») служит для перевода прибора в режим

трансляции сигналов ГО и ЧС;

- линейный вход (клеммы «ЗВ.ВХ.» и «⊥») служит для трансляции сигналов ГО и ЧС, поступающих от блока ВАУ комплекса оборудования оповещения П-166;
- линейный выход (клеммы «ЛИН.ВЫХ.») служит для подключения прибора управления речевыми оповещателями «Соната-К-БР»;
- динамический выход (клеммы «ДИН. ВЫХ.») служит для подключения оповещателей;
- ввод напряжения питания (клеммы «СЕТЬ») служит для питания прибора от сети 220В.

4. Режимы работы

4.1 Прибор имеет следующие режимы работы:

- дежурный (п.4.2);
- трансляции речевых сообщений (п.4.3);
- трансляции сигналов ГО и ЧС (п.4.4).

4.2 В дежурном режиме осуществляется ожидание сигналов на линиях управления. Прибор входит в дежурный режим после включения питания или после окончания трансляции сообщений.

4.3 Переход в режим трансляции речевых сообщений со встроенного цифрового магнитофона производится из дежурного режима путем соединения между собой клемм «ЗАП.1»/«ЗАП.2» и «⊥» прибора.

4.3.1 При срабатывании исполнительного реле ППКОП или нажатия кнопки дистанционного управления, чьи контакты подключены к клеммам «ЗАП.1» и «⊥», прибор переходит в режим трансляции записи №1 (предварительно записано тревожное сообщение).

4.3.2 При срабатывании исполнительного реле ППКОП или нажатия кнопки дистанционного управления, чьи контакты подключены к клеммам «ЗАП.2» и «⊥», прибор переходит в режим трансляции записи №2 (предварительно записано тестовое сообщение).

Сообщение передается циклически и продолжается до тех пор, пока вышеуказанными контактами закорочены соответствующие клеммы или сохраняется напряжение питания прибора.

4.4 Режим трансляции сигналов ГО и ЧС со входа «ЗВ.ВХ.» активируется командой включения, поступающей от аппаратуры системы П-166, на клеммы «К5» и «⊥». В случае поступления сигнала запуска тревожного сообщения трансляция сообщений ГО и ЧС прекращается, и прибор переходит в режим трансляции тревожного сообщения (п.4.3.1).

5. Основные технические характеристики

Конструкция прибора предусматривает его использование в настенном положении.

В корпусе прибора расположена печатная плата с источником питания, усилителем и цифровым магнитофоном.

Внутри корпуса расположен отсек для размещения аккумуляторной батареи.

Внимание! Эксплуатация прибора без аккумуляторной батареи не допускается.

Напряжение питания от сети переменного тока	187 - 242 В, 50 Гц
Мощность, потребляемая от сети переменного тока	7 Вт
Напряжение питания от аккумулятора	11,4 – 13,6 В
Максимальный ток потребления от аккумулятора в дежурном режиме	35 мА
Номинальная выходная звуковая мощность при активной нагрузке 2 Ом	24 Вт

Номинальная выходная звуковая мощность при активной нагрузке 4 Ом	15 Вт
Номинальный уровень сигнала на линейном (звуковом) входе	0 Дб (0,77В)
Номинальная емкость встроенного резервного аккумулятора	7 А/ч
Время работы прибора в режиме трансляции, не менее	1 час
Время работы прибора от аккумулятора (при отключенном сетевом напряжении) в дежурном режиме	24 часа
Диапазон воспроизводимых частот, не уже	200-5000 Гц
Масса прибора без аккумуляторной батареи, не более	0,8 кг
Габаритные размеры, не более	170x230x95 мм
Диапазон рабочих температур	- 10... + 40 °С
Срок службы прибора, не менее	10 лет
Степень защиты обеспечиваемая оболочкой	IP 30
Напряжение питания от сети переменного тока	187 - 242 В, 50 Гц
Мощность, потребляемая от сети переменного тока	7 Вт
Напряжение питания от аккумулятора	11,4 – 13,6 В
Рекомендуемые для совместной работы акустические оповещатели	«Соната-3/5»
Степень пожарной безопасности изделия соответствует ГОСТ Р МЭК 60065-2002	

6. Комплектность

Комплектность прибора должна соответствовать таблице 1.

Таблица 1.

№ п/п	Наименование	Обозначение	Кол-во	Прим.
1	Прибор управления речевыми оповещателями «СОНАТА-К»	БВФК 437.242.016	1	
2	Паспорт прибора управления речевыми оповещателями «СОНАТА-К»	БВФК 437.242.016ПС	1	
3	Комплект ЗИП	(согласно раздела 13)	1	

7. Устройство изделия

7.1 Прибор состоит из следующих функциональных узлов:

- блока заряда аккумулятора;
- блока воспроизведения речевого сообщения;
- усилителя низкой частоты.

8. Указания по эксплуатации

8.1 Эксплуатация прибора должна производиться техническим персоналом, изучившим настоящий паспорт.

8.2 После вскрытия упаковки необходимо:

- проверить комплектность устройства;
- провести внешний осмотр устройства и убедиться в отсутствии механических повреждений.

8.3 После транспортировки перед включением прибор должен быть выдержан без упаковки в нормальных климатических условиях не менее 24 часов.

9. Указания мер безопасности

9.1 Установку, снятие и ремонт прибора необходимо производить только при выключенных напряжениях питания.

9.2 **ВАЖНО: Следует помнить, что в рабочем состоянии прибора к клеммам «СЕТЬ» подводится опасное для жизни напряжение ~220В.**

10. Установка и включение прибора

10.1. Прибор устанавливается на объекте в таком месте, где он защищен от воздействия атмосферных осадков, механических повреждений и доступа посторонних лиц. Электрические соединения прибора при установке производятся в соответствии со схемой подключения (рис. 1) и п.3.2. Варианты схем подключения акустических оповещателей представлены на рис.2, 3 настоящего паспорта.

10.2 Если объект, на котором установлен прибор оснащен аппаратурой для трансляции сигналов оповещения ГО и ЧС, то необходимо подключить к клеммам «ЗВ.ВХ», «К5» и «⊥» линии трансляции и управления из состава комплекса П-166ВАУ согласно схемы подключения (рис. 1).

10.3 После подачи сетевого питания на прибор включаются индикаторы «СЕТЬ» и «РЕЗЕРВ», прибор переходит в дежурный режим. Ожидание сигналов на линиях управления прибор производит в соответствии с пп.4.3, 4.4.

11. Свидетельство о приемке

Прибор управления речевыми оповещателями «СОНАТА-К» соответствует ТУ 4372-011-56433581-2005 и признан годным к эксплуатации.

Зав. № _____

Дата приемки _____ 2009

штамп ОТК

12. Гарантии изготовителя

Предприятие-изготовитель гарантирует соответствие прибора требованиям настоящих ТУ при соблюдении потребителем условий и правил хранения, транспортирования, монтажа и эксплуатации, установленных в паспорте на прибор.

Предприятие-изготовитель гарантирует нормальную работу прибора в течение 18 мес. со дня продажи изделия потребителю при соблюдении им условий эксплуатации и правил хранения, изложенного в настоящем паспорте.

Гарантийный срок хранения 18 месяцев с момента изготовления прибора.

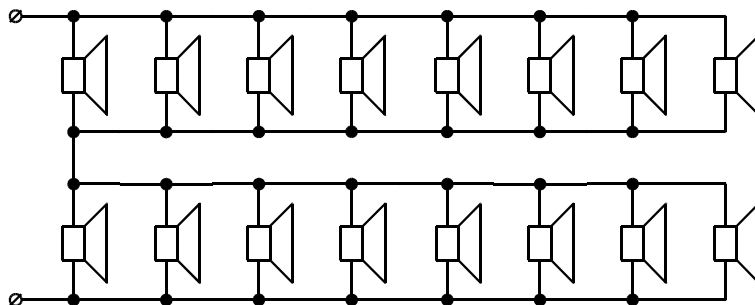
Гарантия не распространяется на прибор, имеющий механические повреждения.

В случае выхода из строя изделия в период гарантийного срока обращаться на предприятие-изготовитель по адресу: ООО «Элтех-сервис», РОССИЯ, 644076, г. Омск, ул. 75-й Гвардейской Бригады, д. 1 «В», тел. (3812) 58-44-68.

13. Перечень запасных частей

Таблица 2

Наименование	Количество	Примечание
1. Предохранитель ВПБ6-1- 0,16 А	1	

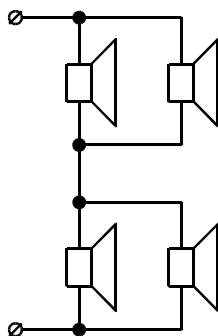


Подключение шестнадцати акустических оповещателей $Z_{н}=8$ Ом, $P_{н}=3$ Вт;

$$P_{\text{вых}} \approx 1,5 \text{ Вт/оповещатель} - \text{рис.4}$$

R – резистор типа С1-4 0,25Вт 5,6 к Ом $\pm 5\%$.

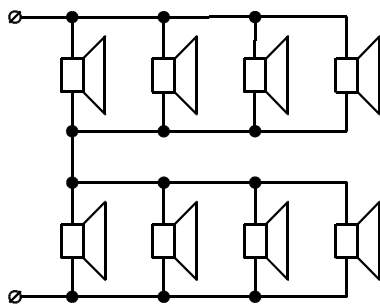
**Схемы подключения акустических оповещателей с общим сопротивлением
 линии 4Ω**



Подключение четырех акустических оповещателей $Z_{н}=4$ Ом, $P_{н}=5$ Вт;

$$P_{\text{вых}} \approx 3,75 \text{ Вт/оповещатель} - \text{рис.7}$$

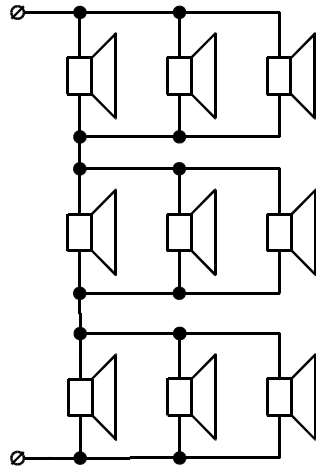
R – резистор типа С1-4 0,25Вт 5,6 к Ом $\pm 5\%$.



Подключение восьми акустических оповещателей $Z_{н}=4$ Ом, $P_{н}=3$ Вт;

$$P_{\text{вых}} \approx 1,85 \text{ Вт/оповещатель} - \text{рис.8}$$

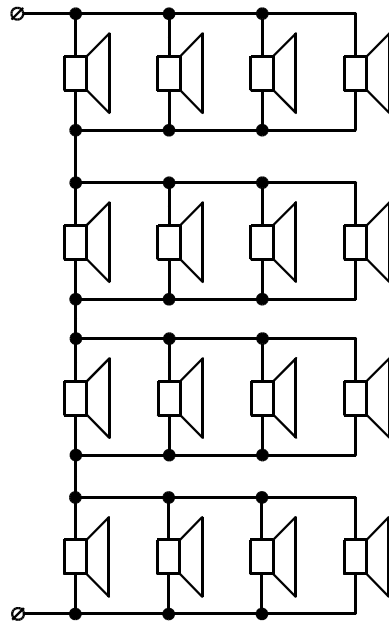
R – резистор типа С1-4 0,25Вт 5,6 к Ом \pm 5%.



Подключение восьми акустических оповещателей $Z_H=4$ Ом, $P_H=3$ Вт;

$P_{\text{вых}} \approx 1,65$ Вт/оповещатель – рис.9

R – резистор типа С1-4 0,25Вт 5,6 к Ом \pm 5%.



Подключение шестнадцати акустических оповещателей $Z_H=8$ Ом, $P_H=3$ Вт;

$P_{\text{вых}} \approx 0,9$ Вт/оповещатель – рис.10

R – резистор типа С1-4 0,25Вт 5,6 к Ом \pm 5%.

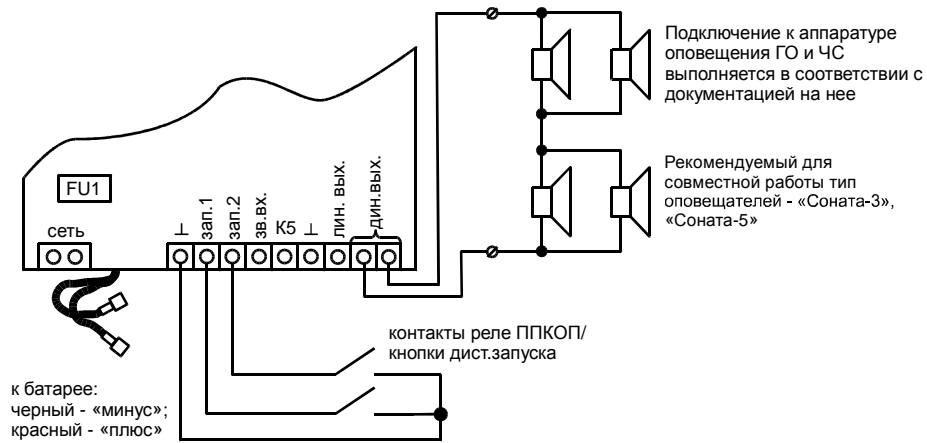
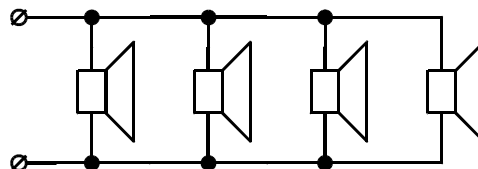


Схема внешних соединений прибора «СОНАТА-К», рис.1

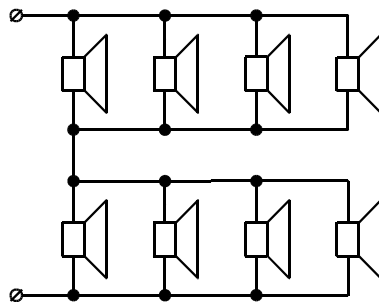
Схемы подключения акустических оповещателей с общим сопротивлением линии 2Ω



Подключение четырех акустических оповещателей $Z_{\text{н}}=8 \text{ Ом}$, $P_{\text{н}}=8...10\text{Вт}$;

$P_{\text{вых}} \approx 6\text{Вт/оповещатель}$ – рис.2

R – резистор типа С1-4 0,25Вт 5,6 к Ом $\pm 5\%$.



Подключение восьми акустических оповещателей $Z_{\text{н}}=4 \text{ Ом}$, $P_{\text{н}}=3\text{Вт}$;

$P_{\text{вых}} \approx 3\text{Вт/оповещатель}$ – рис.3

R – резистор типа С1-4 0,25Вт 5,6 к Ом $\pm 5\%$.