

**Формирователь
прохода
PERCo-RB-03S**
Руководство
по эксплуатации



РОСС. RU. ME 35. B00692
ТУ 3428-036-44306450-2004

Уважаемые покупатели!

Компания PERCo благодарит Вас за выбор изделия нашего производства.

Сделав этот выбор, Вы приобрели качественный товар, который, при соблюдении правил монтажа и эксплуатации, прослужит Вам долгие годы.

Руководство по эксплуатации формирователя прохода **PERCo-RB-03S** (далее по тексту — формирователь прохода) содержит сведения, необходимые для монтажа и технического обслуживания.

Монтаж и техническое обслуживание должны проводиться лицами, полностью изучившими настоящее Руководство по эксплуатации.

1. НАЗНАЧЕНИЕ

Формирователь прохода используется в составе турникета роторного **PERCo-RTD-03S** (далее по тексту — турникета) и предназначен для ограничения его нерабочей зоны.

2. УСЛОВИЯ ЭКСПЛУАТАЦИИ

Формирователь прохода по устойчивости к воздействию климатических факторов внешней среды соответствует исполнению О4 по ГОСТ 15150 (для эксплуатации в помещениях с искусственно регулируемыми климатическими условиями).

Эксплуатация формирователя прохода разрешается при температуре окружающего воздуха от плюс 1°C до плюс 45°C и относительной влажности воздуха не более 70% при 27°C.

3. КОМПЛЕКТ ПОСТАВКИ

Стойка центральная	1 шт.
Стойка индикаторная правая.....	1 шт.
Стойка индикаторная левая	1 шт.
Кабель индикации.....	1 шт.
Поручень центральный	1 шт.
Поручень	2 шт.
Винт установочный M8x25	6 шт.
Ключ шестигранный S=1.5	1 шт.
Ключ шестигранный S=4	1 шт.
Руководство по эксплуатации.....	1 экз.
Комплект транспортной тары	1 к-т.

Дополнительное оборудование, не входящее в стандартный комплект поставки (заказывается отдельно):

Анкер PFG IH 8 (фирма «SORMAT», Финляндия)	9 шт.
Болт M8x50 12X18H10T, DIN7984 A2.....	9 шт.
Ключ шестигранный S=5	1 шт.

4. КРАТКОЕ ОПИСАНИЕ

4.1 Основные особенности

Стойки и поручни формирователя выполнены из шлифованной нержавеющей трубы Ø 50 мм и Ø 32 мм соответственно. В конструкции предусмотрена встроенная индикация, позволяющая визуально определять режим работы роторного турникета.

4.2. Устройство формирователя прохода

Общий вид формирователя прохода показан на рис. 1.

Габаритные размеры показаны на рис. 2.

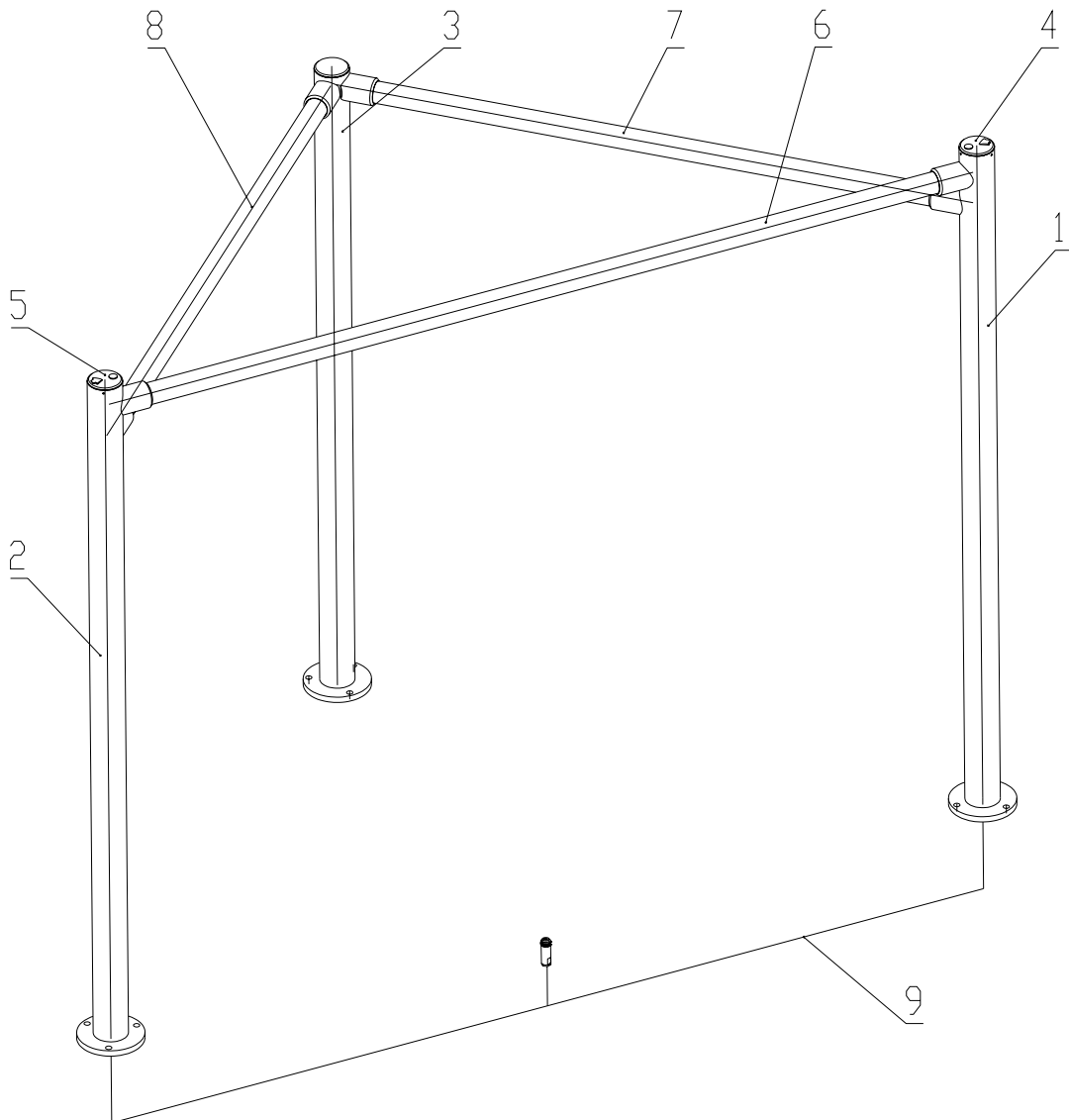


Рис. 1. Общий вид формирователя прохода

1 — стойка индикаторная правая; 2 — стойка индикаторная левая; 3 — стойка центральная; 4 — блок индикации правый; 5 — блок индикации левый; 6 — поручень центральный; 7 — поручень правый; 8 — поручень левый; 9 — кабель индикации.

5. УПАКОВКА

Формирователь прохода в комплекте (см. п. 3) упакован в транспортную тару, которая предохраняет его от повреждений во время транспортировки и хранения.

Все комплектующие формирователя прохода уложены в один ящик.

Габаритные размеры ящика (длина x ширина x высота) — 1356x366x216 мм.

На ящик нанесена маркировка.

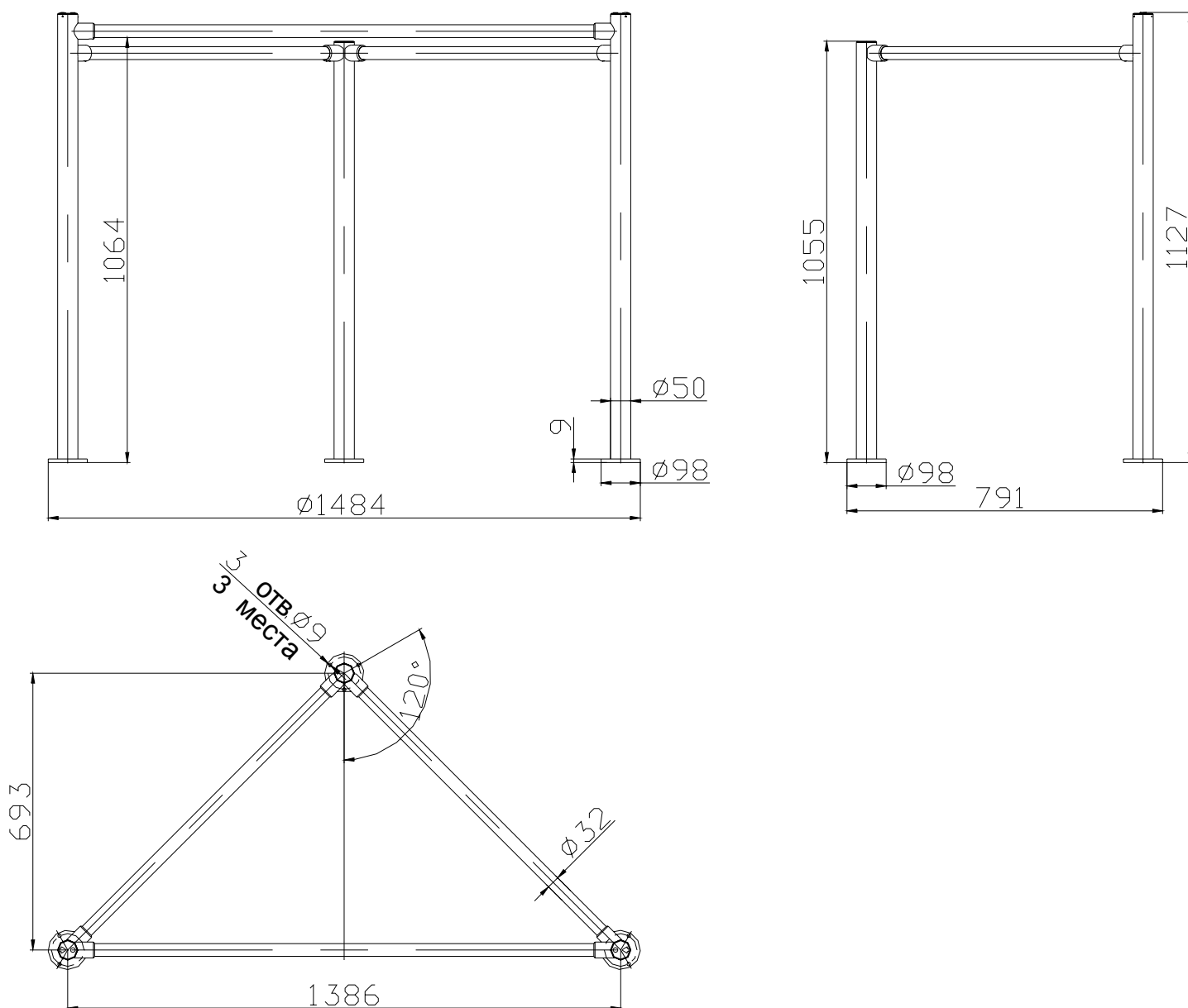


Рис. 2. Габаритные размеры формирователя прохода

6. ТРЕБОВАНИЯ БЕЗОПАСНОСТИ

Безопасность при монтаже

- К монтажу должны допускаться только лица, прошедшие инструктаж и изучившие настоящее Руководство по эксплуатации;
- При монтаже пользуйтесь только исправным инструментом;
- Прокладку кабеля индикации производите с соблюдением правил устройства и эксплуатации электротехнических установок.

Безопасность при эксплуатации

- Запрещается эксплуатировать формирователь прохода в условиях, не соответствующих требованиям п. 2.

7. МОНТАЖ ФОРМИРОВАТЕЛЯ ПРОХОДА

7.1. Особенности монтажа

- Формирователь прохода рекомендуется устанавливать на прочные и ровные бетонные (не ниже марки 400, группа прочности B22,5), каменные и т.п. основания, имеющие толщину не менее 150 мм;
- Перед установкой, площадку для монтажа необходимо выровнять таким образом, чтобы все точки крепления стоек формирователя прохода лежали в одной горизонтальной плоскости;
- При установке на недостаточно прочное основание следует применять закладные элементы (300x300x300 мм);
- Разметку установочных отверстий следует производить в соответствии с рис.3.
- При монтаже следует контролировать вертикальность установки стоек формирователя прохода.

7.2. Инструмент и оборудование, необходимые для монтажа

- электроперфоратор мощностью 1,2÷1,5 кВт;
- сверло твердосплавное Ø14 мм под анкеры ограждения;
- ключ шестигранный S=1.5;
- ключ шестигранный S=4;
- ключ шестигранный S=5;
- отвес и уровень;
- рулетка 3 м.

7.3. Порядок монтажа

Внимание! Изготовитель не несет ответственности за ущерб, нанесенный в результате неправильного монтажа, и отклоняет любые претензии, если монтаж выполнен не в соответствии с указаниями, приводимыми в настоящем Руководстве по эксплуатации.

7.3.1. Распакуйте транспортировочный ящик, проверьте комплектность поставки согласно п. 3 и отсутствие внешних повреждений на стойках и поручнях.

7.3.2. Внимательно ознакомьтесь с настоящим Руководством по эксплуатации.

7.3.3. При описании порядка монтажа все позиции указаны в соответствии с рис. 4. Рекомендации по подготовке отверстий в полу, для крепления стойки, даны с учетом комплектации формирователя прохода анкерами фирмы «SORMAT» для прочных бетонных полов (см. табл. 1).

Таблица 1

Типоразмер анкера	Диаметр сверла, мм	Глубина сверления, мм
PFG IH-8	14	50

7.3.4. Выполните на полу разметку под стойки формирователя прохода в соответствии с рис. 3.

7.3.5. Подготовьте в полу кабельные каналы и отверстия для анкеров PFG IH-8 для крепления стоек в соответствии с разметкой. Установите гильзы анкеров в подготовленные отверстия так, чтобы они не выступали над поверхностью пола.

7.3.6. Из ящика извлеките стойки формирователя. С помощью шестигранного ключа S=1.5 открутите установочные винты (10) и снимите блоки индикации (7 и 8) со стоек индикаторных.



Рис. 3. Разметка для установки стоек формирователя прохода

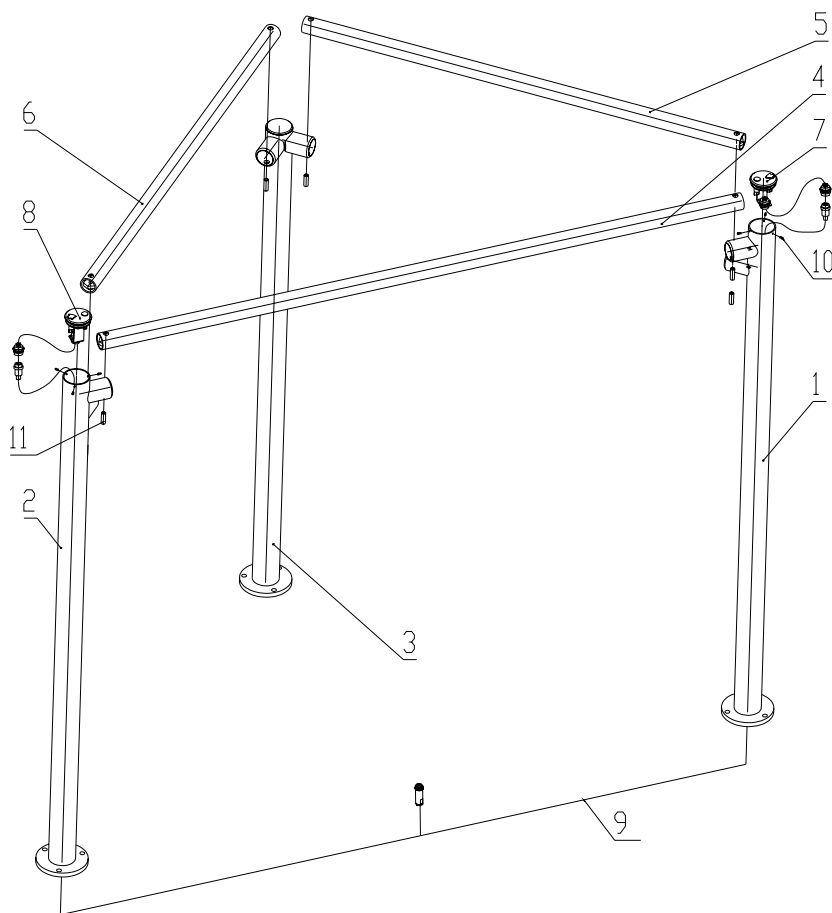


Рис. 4. Монтаж формирователя прохода

1 — стойка индикаторная правая; 2 — стойка индикаторная левая; 3 — стойка центральная; 4 — поручень центральный; 5 — поручень правый; 6 — поручень левый; 7 — блок индикации правый; 8 — блок индикации левый; 9 — кабель индикации; 10 — винт установочный M3x6; 11 — винт установочный M8x25.

7.3.7. Протяните кабель индикации (9) через стойку индикаторную правую и левую (1 и 2) соответственно. Помеченный краской разъем протягивается через стойку индикаторную правую (1). Подключите с помощью разъемов блоки индикации к кабелю индикации и установите их в рабочее положение в порядке, обратном снятию, и зафиксируйте установочными винтами (10).

7.3.8. Установите в рабочее положение стойки формирователя прохода фланцами на гильзы анкером. Закрепите с помощью шестигранного ключа S=6 стойки формирователя прохода на полу болтами М8. Не затягивайте болты, предварительная установка должна позволять отклонять стойки от центрального положения.

7.3.9. Установите поручни: центральный (4), правый (5) и левый (6). Поручни устанавливаются в патрубки, закрепленные на стойках на заводе-изготовителе. При установке поручней отклоняйте стойки от центрального положения на угол необходимый для монтажа. Закрепите окончательно стойки формирователя на полу, контролируя при этом вертикальность установки стоек (допускается использование прокладок).

7.3.10. Используя шестигранный ключ S=4, закрепите поручни в патрубках стоек (в поручнях установлены специальные гайки, в которые необходимо завернуть установочные винты М8х25 (11), которыми поручень фиксируется относительно патрубка в распор).

7.3.11. Подключение кабеля индикации к турникету производится в соответствии со схемой электрической соединений турникета RTD-03S.

8. ТЕХНИЧЕСКОЕ ОБСЛУЖИВАНИЕ

Формирователь прохода не нуждается в специальном техническом обслуживании в течение всего срока эксплуатации.

Для очистки загрязнений на стойках формирователя прохода рекомендуется использовать очистители без абразивов, содержащие нашатырный спирт.

9. ТРАНСПОРТИРОВКА И ХРАНЕНИЕ

Формирователь прохода в оригинальной упаковке производителя можно перевозить наземным (автомобильным и железнодорожным), речным, морским и воздушным транспортом.

При транспортировке допускается штабелировать ящики в 3 ряда.

Хранение формирователя прохода допускается в помещениях при температуре окружающего воздуха от минус 10°С до плюс 45°С, и значении относительной влажности воздуха до 98% при 25°С.

После транспортировки (хранения) формирователя прохода при отрицательных температурах или повышенной влажности воздуха, формирователь прохода, непосредственно перед вводом в эксплуатацию, необходимо выдержать без упаковки не менее 24 часов в помещении с нормальными климатическими условиями.

10. ГАРАНТИЙНЫЕ ОБЯЗАТЕЛЬСТВА

Предприятие-изготовитель гарантирует соответствие формировавателя прохода **PERCo-RB-03S** требованиям безопасности, электромагнитной совместимости (сертификат соответствия № РОСС.RU.МЕ35.В00692) и технических условий 3428-036-44306450-2004 при соблюдении покупателем правил хранения, монтажа и эксплуатации, изложенных в Руководстве по эксплуатации.

Гарантийный срок эксплуатации изделия составляет 12 месяцев со дня продажи.

При покупке изделия требуйте отметки даты продажи. При отсутствии даты продажи и штампа в гарантийном талоне гарантийный срок исчисляется со дня выпуска.

Комплектность изделия проверяется при покупке. В дальнейшем, претензии по комплектности предприятие-изготовитель не принимает.

В течение гарантийного срока производится бесплатный ремонт изделия в мастерской предприятия-изготовителя или в сервисном центре компании PERCo. Расходы по доставке изделия к месту ремонта и обратно несет покупатель.

Предприятие-изготовитель оставляет за собой право отремонтировать неисправное изделие или заменить его на исправное.

Гарантии не распространяются на изделия, имеющие механические повреждения или подвергшиеся разборке покупателем, предохранители, аккумуляторы и другие элементы, замену которых в соответствии с Руководством по эксплуатации производит покупатель.

В случае обнаружения дефектов обращаться по адресу:

195267, Россия, Санкт-Петербург, пр. Просвещения, 85

тел.: (812) 321-61-55

факс: (812) 517-68-84

e-mail: turnstile@perco.ru

или в ближайший сервисный центр

СЕРВИСНЫЕ ЦЕНТРЫ КОМПАНИИ PERCo

Москва **ООО "СОТОПС"**
ул. Краснобогатырская, 2 стр.1, офис 411
Тел.: (095) 514-35-84
Факс: (095) 913-30-39
E-mail: naladka@sotops.ru

Минск **ИВО "Просвет"**
ул. Кульман, 2, офис 424
Тел.: (10-375-17) 232-35-52
Факс: (10-375-17) 232-70-52
E-mail: pb9160@belsonet.net

Москва **ООО "Компания МЕГАЛИОН"**
Ленинградский пр., 80, корп. 5А, офис 203
Тел.: (095) 799-92-80
Факс: (095) 799-92-81
E-mail: mail@megalion.ru

Нижний Новгород **ООО "Эр-Стайл Волга"**
ул. Алексеевская, 26
Тел.: (8312) 78-40-02
Факс: (8312) 78-40-01
E-mail: perco@r-style.nnov.ru

Санкт-Петербург **ЗАО "ТЕЛПРОС"**
Б. Сампсониевский пр., 87
Тел.: (812) 324-17-51
Факс: (812) 324-17-54
E-mail: service@telros.ru

Новосибирск **ООО "Си-Трэйд Новосибирск"**
ул. Коммунистическая 43
Тел.: (3832) 125-255, 125-235
Факс: (3832) 125-255, 125-235
E-mail: bedarev@ctgroup.ru

Барнаул **ООО "СТ Group"**
Социалистический пр., 109
Тел.: (3852) 23-10-08, (3852) 23-10-98
Факс: (3852) 66-69-00
E-mail: support@ctrade.ru

Ростов-на-Дону **ООО "R-Style Дон"**
ул. 1-й Конной Армии, 15а, офис 405
Тел.: (8632) 90-83-60, 52-48-13
Факс: (8632) 58-71-70
E-mail: perco@r-style.donpac.ru

Воронеж **ООО "Радомир"**
Московский пр., 4, офис 919
Тел.: (0732) 51-22-25 многоканальный
Факс: (0732) 51-22-25
E-mail: perco@radomir.intercon.ru

Тольятти **ООО "Юнит"**
ул. Юбилейная, 31Е, оф. 705
Тел.: (8482) 70-65-46, 42-02-41
Факс: (8482) 70-65-46, 42-02-41
E-mail: perco@unitcom.ru

Екатеринбург **ООО "АРМО-Урал"**
Виз-бульвар, 13, ТЦ, ком. 524
Тел./Факс: (3433) 727227
E-mail: armo-ural@armo.ru

Тюмень **ООО ТМК "ПИЛОТ"**
ул. Северная, 3
Тел.: (3452) 45-55-13
Факс: (3452) 45-55-13
E-mail: perco@tmk-pilot.ru

Красноярск **ООО "СТБ"**
пр. Мира, 10, офис 550
Тел.: (3912) 522-422, 522-423
Факс: (3912) 522-424
E-mail: stb@stbk.ru

Получить свежую информацию о сервисных центрах Вы можете на нашем интернет сайте www.perco.ru, а также по телефону (812) 321-61-55, 517-85-45

Услуги, предоставляемые сервисными центрами компании PERCo:

- продажа оборудования и запчастей
- гарантийный и послегарантийный ремонт оборудования
- технические консультации
- обучение пользователей
- монтаж и пусконаладка оборудования, инсталляция и настройка ПО

По вопросам, связанным с работой сервисных центров, обращайтесь в Департамент сервисного обслуживания компании PERCo

телефон: (812) 321-61-55,
517-85-45
e-mail: service@perco.ru

Почтовый адрес:
195267, **Санкт-Петербург**, а/я 109

пр. Просвещения, 85
Тел.: (812) 329-89-24,
329-89-25

Тех. поддержка:
(812) 321-61-55
(812) 517-85-45
Факс: (812) 517-68-84
E-mail: turnstile@perco.ru

Почтовый адрес:
123007, Москва, 4-я Магистральная ул., 11
Тел./факс (095) 221-60-83, 221-60-84,
221-60-85

E-mail: moscow@perco.ru

www.perco.ru