



**Министерство внутренних дел Российской
Федерации
АО “РИЭЛТА”**

**ИЗВЕЩАТЕЛЬ ОХРАННЫЙ ОБЪЕМНЫЙ
УЛЬТРАЗВУКОВОЙ ИО408-3 “ВИТРИНА”
Руководство по эксплуатации
ЯЛКГ.425133.002 РЭ**



ОС03

1999

СОДЕРЖАНИЕ

1. Введение.....	3
2. Назначение.....	3
3. Технические характеристики.....	4
4. Состав изделия.....	6
5. Устройство и работа изделия.....	6
6. Маркировка.....	8
7. Упаковка.....	9
8. Указание мер безопасности.....	9
9. Порядок установки.....	10
10. Подготовка к работе.....	12
11. Порядок работы.....	13
12. Проверка технического состояния	13
13. Возможные неисправности и способы их устранения	15
14. Техническое обслуживание	16
15. Транспортирование и хранение	17
Приложение А. Размещение извещателя при установке в витрину ...	19
Приложение Б. Схема разметки для крепления БОС извещателя	20
Приложение В. Схема подключения извещателя для эксплуатации .	21
Приложение Г. Схема соединений для проверки извещателя	22
Приложение Д. Перечень контрольно-измерительной аппаратуры	23
Приложение Ж. Эскиз имитатора стандартной цели	23

1. Введение

Настоящее руководство по эксплуатации предназначено для изучения принципа работы, правильного использования, хранения и технического обслуживания извещателя охранного объемного ультразвукового ИО408-3 “Витрина” (в дальнейшем - извещатель).

К работам по монтажу, установке, обслуживанию и эксплуатации извещателя допускаются лица, имеющие квалификацию электромонтера охранно-пожарной сигнализации не ниже пятого разряда и допущенные к работе с электроустановками до 1000 В.

2. Назначение

2.1. Извещатель предназначен для обнаружения проникновения (попытки проникновения) в охраняемую витрину (объем), перемещения предметов в охраняемом объеме, выдачи тревожного извещения на пульт централизованного наблюдения (ПЦН) или прибор приемно-контрольный (ППК) путем размыкания цепи шлейфа сигнализации.

В извещателе предусмотрен индикатор визуального контроля.

2.2. Электропитание извещателя осуществляется от источника постоянного тока номинальным напряжением 12 В при напряжении пульсаций не более 20 мВ эффективного значения.

Рекомендуется использовать в качестве источника напряжения постоянного тока источник питания типа МИП БФЮК.436531.001 ТУ или аналогичный ему источник питания, который по своим параметрам не хуже МИП и входит в “Перечень технических средств неведомственной охраны, разрешенных к применению”.

2.3. Извещатель формирует тревожное извещение путем размыкания цепи шлейфа сигнализации с током не более 30 мА при максимальном напряжении не более 72 В.

2.4. Извещатель состоит из блока формирования и обработки сигнала (в дальнейшем - БОС), акустических излучателя (в дальнейшем - АИ) и приемника (в дальнейшем - АП), подключенных двухпроводными кабелями к БОС.

2.5. В извещателе предусмотрены защита от маскирования и нарушения линий соединения АИ и АП с БОС (с возможностью отключения этого режима), а также защита от несанкционированного снятия крышки корпуса БОС.

2.6. По устойчивости к климатическим воздействиям окружающей среды исполнение извещателя 04 по ОСТ 25 1099-83, но в диапазоне рабочих температур от 278 до 313 К (от +5 до +40 °С) и относительной влажности окружающего воздуха до 95 % при температуре 298 К (+25 °С).

2.7. Извещатель рассчитан на непрерывную круглосуточную работу.

2.8. Извещатель относится к изделиям конкретного назначения, вида I,

непрерывного длительного применения, невосстанавливаемым, стареющим, неремонтируемым, обслуживаемым, контролируемым перед применением по ГОСТ 27.003-90.

3. Технические характеристики

3.1. Максимальный контролируемый объем от проникновения стандартной цели - не менее 1 м^3 при дальности от АИ или АП до охраняемого объекта не более 1,5 м, при этом минимальные размеры охраняемого объекта, обнаруживаемого при перемещении, - не менее $100 \times 100 \times 100 \text{ мм}$.

Примечание - Под стандартной целью согласно “ Правил ЕЭК ООН № 97” понимается вертикальная плоская панель с размерами $20 \times 15 \text{ см}$, имитирующая руку человека. Плоскость панели должна быть перпендикулярной направлению максимального излучения АИ.

3.2. Извещатель обеспечивает возможность регулировки чувствительности, при этом минимальный охраняемый объем - не менее $0,03 \text{ м}^3$.

3.3. Извещатель, настроенный на максимальный контролируемый объем, обнаруживает:

- а) равномерное перемещение стандартной цели к охраняемому объекту в пределах охраняемого объема на расстояние не более 0,45 м;
- б) равномерное перемещение охраняемого объекта в пределах охраняемого объема на расстояние не более 0,45 м.

3.4. Извещатель обеспечивает обнаружение перемещений по п. 3.3 с любой скоростью в диапазоне от 0,02 до 1 м/с.

3.5. Ток, потребляемый извещателем в дежурном режиме и в режиме выдачи тревожного извещения, - не более 50 мА при номинальном напряжении питания 12 В.

3.6. Мощность, потребляемая извещателем в дежурном режиме и в режиме выдачи тревожного извещения, - не более 0,6 Вт.

3.7. Габаритные размеры извещателя:

БОС - $26 \times 58 \times 123 \text{ мм}$;

АИ и АП без соединительных кабелей - $20 \times 30 \times 40 \text{ мм}$.

3.8. Масса извещателя - не более 0,3 кг.

3.9. Рабочая частота извещателя равна $(40\,000 \pm 3) \text{ Гц}$.

3.10. Извещатели не выдают тревожного извещения при их совместной работе в одном охраняемом объеме при отсутствии воздействий по пп. 3.3. 3.4.

3.11. Информативность извещателя равна трем:

- извещение “Норма”;
- извещение “Тревога”;
- индикация о перемещении в охраняемом объеме или воздействии

помехи.

3.12. Извещение “Норма” выдается в течение всего времени охраны замкнутым состоянием цепи “ШС” и выключенным состоянием светового индикатора при отсутствии воздействий по пп. 3.3, 3.4.

3.13. Извещение “Тревога” выдается размыканием цепи “ШС” и включением светового индикатора на время не менее 2 с при:

а) обнаружении воздействий по пп. 3.3, 3.4;

б) при маскировании АИ или АП, отключении или коротком замыкании линий их соединения с БОС (при включенном режиме защиты от маскирования);

в) включении извещателя (подаче питания на БОС).

3.14. Извещатель формирует извещение “Тревога” размыканием цепи “ШС” при снятии крышки корпуса БОС на время, пока снята его крышка.

3.15. Извещатель обладает помехозащищенностью (не выдает извещение “Тревога”) при воздействии акустического шума уровнем до 70 дБ относительно нулевого стандартного уровня 2×10^{-5} Па в диапазоне частот от 20 до 16 000 Гц.

3.16. Извещатель устойчив (не выдает извещение “Тревога”) к следующим внешним воздействиям по ГОСТ Р 50009-92 при питании извещателя от блока питания МИП-Р или МИП-Р-1, нагруженного на один извещатель:

- УК1 - второй степени жесткости;

- УК2 - второй степени жесткости;

- УК3 - второй степени жесткости;

- УК4;

- УК5 - второй степени жесткости;

- УП1 - второй степени жесткости;

- УП2 - второй степени жесткости.

3.17. Извещатель сохраняет работоспособность:

а) в диапазоне питающих напряжений от 10,2 до 15 В;

б) при температуре окружающего воздуха от 278 до 313 К (от +5 до + 40 °С);

в) при относительной влажности окружающего воздуха до 95 % при температуре 298 К (+25 °С) без конденсации влаги.

3.18. Конструкция извещателя обеспечивает степень защиты оболочки IP30 по ГОСТ 14254-96.

3.19. Время технической готовности извещателя к работе - не более 60 с.

3.20. Время восстановления извещателя в дежурный режим после выдачи извещения “Тревога” - не более 10 с.

3.21. Извещатель сохраняет работоспособность после нанесения ударов по корпусу молотком из алюминиевого сплава ($AlCu_4SiMg$) со скоростью $(1,500 \pm 0,125)$ м/с, с энергией удара $(1,9 \pm 0,1)$ Дж.

3.22. Извещатель выдерживает воздействие вибрационных нагрузок в диапазоне от 1 до 35 Гц при максимальном ускорении $4,9 \text{ м/с}^2$ (0,5 g).

3.23. Извещатель в упаковке выдерживает при транспортировании:

а) транспортную тряску с ускорением 30 м/с^2 при частоте ударов от 10 до 120 в минуту или 15 000 ударов;

б) температуру окружающего воздуха от 223 до 323 К (от минус 50 до $+50 \text{ }^\circ\text{C}$);

в) относительную влажность воздуха (95 ± 3)% при температуре 308 К ($+35 \text{ }^\circ\text{C}$).

3.24. Средняя наработка извещателя до отказа в режиме выдачи извещения "Норма" - не менее 60 000 ч.

3.25. Вероятность возникновения отказа, приводящего к ложному срабатыванию извещателя, при нахождении его в режиме выдачи извещения "Норма" - не более 0,01 за 1000 ч, что соответствует вероятности отсутствия указанного отказа не менее 0,99 за 1000 ч.

4. Состав изделия

4.1. Состав извещателя указан в таблице 4.1.

Таблица 4.1.

Обозначение	Наименование и условное обозначение	Кол.	Примечание
ЯЛКГ.425133.002	Извещатель охранный объемный ультразвуковой ИО408-3 "Витрина" в составе:	1 шт.	
ЯЛКГ.451001.001	БОС	1 шт.	
ЯЛКГ.468117.001	АИ	1 шт.	Допускается замена на покупное изд. фирмы "Sikura" (Италия)
ЯЛКГ.468117.002	АП	1 шт.	
	Комплект монтажных частей: шуруп 1-4 x 20.16 ГОСТ 1144-80	1 шт.	

4.2. Комплект поставки извещателя приведен в паспорте ЯЛКГ.425133.002 ПС.

5. Устройство и работа изделия

5.1. Конструкция извещателя.

5.1.1. БОС выполнен в виде прямоугольной коробки, состоящей из основания, на котором закреплена печатная плата с радиоэлементами, и съемной монтажной крышки, закрывающей доступ к колодкам внешних подключений и элементам крепления блока на объекте.

5.1.2. БОС имеет:

а) световой индикатор (светодиод красного цвета, расположенный на лицевой панели), который дает информацию о состоянии извещателя. Свечение индикатора в течение не менее 2 с соответствует извещению “Тревога”, отсутствие свечения - извещению “Норма”, кратковременное включение индикатора свидетельствует о появлении помех или движущегося объекта в охраняемом объеме;

б) регулятор чувствительности (переменный резистор, размещенный на печатной плате). Крайнее левое положение его движка соответствует минимальной чувствительности извещателя;

в) штыревую линейку для установки перемычки XS1 (ИНД), включающей схему защиты АИ и АП от несанкционированного маскирования или нарушения линий их соединения с БОС;

г) микропереключатель, который при снятии крышки корпуса формирует извещение “Тревога” (размыкает цепь “ШС”).

5.1.3. Блоки АИ и АП имеют одинаковую конструкцию и представляют собой пластиковые цилиндры, шарнирно соединенные с держателями, позволяющими закреплять блоки на внутренних поверхностях витрины и изменять их ориентацию. Внутри цилиндров размещены ультразвуковые преобразователи.

5.2. Описание работы извещателя.

5.2.1. Излучающий элемент извещателя, размещенный в блоке АИ, представляет собой пьезоэлектрический ультразвуковой преобразователь, работающий в режиме излучателя ультразвука и преобразующий электрическое напряжение с частотой 40 кГц, вырабатываемое генератором БОС, в акустические колебания воздуха в охраняемом объеме.

5.2.2. Чувствительный элемент извещателя, размещенный в блоке АП, представляет собой пьезоэлектрический ультразвуковой приемный преобразователь акустических колебаний в переменный электрический сигнал. С выхода АП сигнал поступает на электронную схему БОС, которая в соответствии с заложенным алгоритмом обработки сигнала формирует то или иное извещение.

5.2.3. При включении электропитания извещатель формирует на время 2-30 с извещение “Тревога” по п.3.13в), затем переходит в дежурный режим, т.е. формирует извещение “Норма” по п.3.12.

5.2.4. Внутри охраняемого объема при отсутствии движущихся предметов и помеховых воздействий устанавливается стационарное акустическое поле сложной конфигурации (с учетом отражений волн от внутренних поверхностей и предметов, заключенных в объеме).

Появление в охраняемом объеме любого движущегося объекта изменяет характер исходного акустического поля (оно становится нестационарным).

5.2.5. Появление предметов с размерами, указанными в п.3.1,

движущихся со скоростью, соответствующей требованиям п.3.4, или помеховых воздействий приводит к включению светодиодного индикатора на время, соответствующее длительности воздействия, но не менее 0,25 с.

5.2.6. В извещателе предусмотрен режим защиты от маскирования извещателя (закрывания блоков АИ или АП звукопоглощающим экраном, например, меховой рукавицей), а также неисправностей:

- узлов формирования и обработки сигналов БОС,
- блока АИ с соединительным кабелем,
- блока АП с соединительным кабелем.

Этот режим включается путем установки перемычки XS1(ИНД) на печатной плате БОС. При возникновении нарушений в каком-либо из вышеперечисленных компонентов извещателя или попытке несанкционированного маскирования АИ или АП срабатывает схема защиты, что вызывает размыкание цепи “ШС” и включение светового индикатора (формирование извещения “Тревога”).

6. Маркировка

6.1. Маркировка извещателя соответствует комплекту конструкторской документации и ГОСТ Р 50775-95.

6.2. На извещателе указаны:

- а) товарный знак или наименование предприятия-изготовителя;
- б) наименование или условное обозначение извещателя;
- в) заводской номер (по системе нумерации предприятия-изготовителя;
- г) год (две последние цифры) и месяц изготовления;
- д) знак соответствия (при наличии сертификата соответствия);
- е) товарный знак ГУВО МВД России.

6.3. Блок АИ маркирован красной, а блок АП - белой метками в виде отрезков пластиковой трубки, надетых на кабели.

6.4. Способ и качество маркировки обеспечивают четкость и сохранность ее в течение всего срока службы извещателя.

6.5. Маркировка потребительской тары содержит:

- а) товарный знак предприятия-изготовителя;
- б) наименование и условное обозначение извещателя;
- в) заводской номер извещателя;
- г) год (две последние цифры) и месяц упаковывания;
- д) знак соответствия (при наличии сертификата соответствия);
- е) товарный знак ГУВО МВД России;
- ж) подпись или штамп ответственного за упаковывание, или штамп

ОТК.

7. Упаковка

7.1. Способ упаковывания извещателя, комплекта монтажных частей и эксплуатационной документации, подготовка их к упаковыванию, потребительская, транспортная тары и материалы, применяемые при упаковывании, порядок размещения соответствуют комплекту конструкторской документации, ГОСТ 23170-78, варианту упаковки УМ-3 ВУ-4 и варианту защиты ВЗ-0 по ГОСТ 9.014-78.

7.2. Извещатель с паспортом, комплект монтажных частей и руководство по эксплуатации помещены в отдельные пакеты из полиэтиленовой пленки ГОСТ 10354-82. Края пакетов заварены. Пакеты с извещателем и паспортом, комплектом монтажных частей упакованы в потребительскую тару из коробочного картона.

7.3. Пятнадцать извещателей, упакованных в потребительскую тару, и одно руководство по эксплуатации упакованы в транспортную тару - ящик типа III ГОСТ 5959-80.

7.4. Транспортная тара внутри выстлана бумагой битумированной ГОСТ 515-77 или пленкой полиэтиленовой ГОСТ 10354-82. Свободное пространство в транспортной таре заполнено любым амортизационным материалом, не допускающим перемещений в ней потребительской тары.

7.5. Внутри транспортной тары при упаковывании на верхний слой амортизационного материала помещен упаковочный лист, содержащий следующие данные:

- а) наименование или условное обозначение извещателя;
- б) количество комплектов извещателей;
- в) данные о руководстве по эксплуатации;
- г) дату упаковывания;
- д) подпись или штамп ответственного за упаковывание.

7.6. Упаковка обеспечивает сохранность извещателя на весь период транспортирования, а также его хранение в потребительской и транспортной таре в течение установленного срока.

7.7. Масса брутто - не более 12 кг.

8. Указание мер безопасности

8.1. Извещатель по способу защиты человека от поражения электрическим током относится к классу защиты 0 по ГОСТ 12.2.007.0-75, при этом минусовая клемма источника питания должна быть заземлена.

8.2. Электрическая прочность изоляции цепей между клеммами питания и клеммами подключения шлейфа сигнализации с номинальным напряжением до 72 В удовлетворяет требованиям ГОСТ 12997-84 в нормальных климатических условиях, оговоренных в ГОСТ 15150-69.

8.3. Электрическое сопротивление изоляции между клеммами питания и клеммами подключения шлейфа сигнализации с номинальным напряжением до 72 В в соответствии с ГОСТ 12997-84 - не менее:

- 5 МОм - в нормальных климатических условиях по ГОСТ 15150-69;
- 2 МОм - при повышенной температуре окружающей среды;
- 1МОм - при относительной влажности 90% и температуре 298 К (25 °С).

8.4. Конструктивное исполнение извещателя обеспечивает его пожарную безопасность по ГОСТ 12.1.006-87 в аварийном режиме работы и при нарушении правил эксплуатации.

8.5. Индустриальные радиопомехи, создаваемые извещателем, соответствуют нормам ИП1 по ГОСТ Р 50009-92 для технических средств, эксплуатируемых в жилых зданиях.

9. Порядок установки

9.1. Требования, предъявляемые к установке

9.1.1. Установку извещателя и монтаж соединительных линий на объекте производить в соответствии со следующими руководствами:

- “Типовые проектные решения по внутриобъектовым системам охранной сигнализации” ВПСН-29-75 ;
- руководящий документ “Системы и комплексы охранной, пожарной и охранно-пожарной сигнализации. Правила производства и приемки работ” РД 78.145-93.

9.1.2. Извещатель перед установкой должен пройти входной контроль по методике, изложенной в пп. 12.5.2-12.5.4.

9.1.3. Охрана объема витрины, превышающего максимальный для одного извещателя, может обеспечиваться размещением в ней двух извещателей.

9.2. Установка извещателя

9.2.1. Рекомендуемые варианты размещения извещателя при его установке в витрину приведены в приложении А.

9.2.2. Выбор места установки извещателя производить в следующем порядке:

а) ознакомиться со специфическими особенностями конструкции витрины, в которой предстоит установить извещатель: формой и размерами внутреннего объема, способами открывания и конструкциями запирающих устройств, размерами щелей между стеклами или между стеклами и стенками (ширина щелей не должна превышать 3 мм), чтобы учесть их при выборе мест размещения блоков АИ и АП, а также их взаимной ориентации;

б) наметить места размещения блоков извещателя с учетом того, что все его блоки рекомендуется устанавливать внутри охраняемого

объема для исключения возможности “обхода” извещателя путем маскирования АИ и АП, нарушения линий соединения их с БОС. При невозможности скрытно разместить БОС в витрине, не нарушая ее внутреннее оформление, допускается наружное расположение БОС с тыльной стороны витрины, но при этом желательно защитить его от доступа посторонних лиц.

Примечание - Схема разметки поверхности для крепления БОС приведена в приложении Б;

в) блоки АИ и АП должны размещаться внутри контролируемого объема, по возможности в противоположных углах и быть ориентированы так, чтобы охраняемые предметы находились, в большинстве своем, между ними.

9.2.3. Установку блоков извещателя на охраняемую конструкцию производить следующим образом:

а) для закрепления БОС на деревянной поверхности витрины следует просверлить в ней отверстие диаметром от 2 до 2,5 мм на глубину от 10 до 15 мм и закрепить БОС шурупом из комплекта монтажных частей;

б) для закрепления БОС на металлической или пластмассовой поверхности витрины следует просверлить в ней отверстие диаметром от 3 до 3,5 мм, нарезать резьбу М4 и закрепить БОС винтом с длиной, выбранной в зависимости от толщины стенки витрины;

в) для приклеивания АИ и АП на поверхности стенок или стекла витрины необходимо следовать инструкциям по применению выбранного клея. Для этой цели пригодны такие универсальные клеи как, например, “Контакт”, “Момент-1”, “Супер Момент” (на циакриловой основе) или аналогичные им по свойствам.

9.3. Электрический монтаж извещателя.

9.3.1. Произвести подключение блоков АИ и АП к БОС путем зажатия винтами их залуженных выводов в колодках БОС согласно схеме, приведенной в приложении В, соблюдая полярность при подключении выводов АП (экранирующая оплетка кабеля АП должна быть присоединена к выводу “⊥” колодки).

Произвести монтаж шлейфов питания и сигнализации в соответствии с приложением В. Для монтажа рекомендуется использовать провода типов ТРП”2х0,5 ТУ16.К04.005-89, ППВ 2х0,75 ГОСТ 6323-79 или аналогичные им.

9.3.2. В том случае, если все блоки извещателя размещены внутри надежно закрытой витрины, что не позволяет “обойти” охрану путем нарушения межблочных соединений и работы составных частей извещателя, переключку XS1 (ИНД) допускается не устанавливать.

10. Подготовка к работе

10.1. Проверить правильность монтажа извещателя. Установить максимальную чувствительность БОС, повернув регулятор “ЧУВСТ” по часовой стрелке до упора. Убедиться, что переключатель XS1 (ИНД) установлена на плате БОС.

10.2. Подать питание на извещатель, при этом световой индикатор БОС должен включиться на время от 2 до 30 с и погаснуть, что свидетельствует о переходе извещателя в дежурный режим. Повторяющиеся кратковременные включения индикатора указывают на повышенный уровень помех в охраняемом объеме. В этом случае необходимо принять меры для снижения уровня помех.

Свечение индикатора дольше 30 с свидетельствует, как правило, об одном из следующих факторов:

- неудачной ориентации АИ и АП;
- неисправности (обрыве или коротком замыкании) соединений АИ или АП с БОС;
- неисправности АИ, АП или БОС.

10.3. Произвести настройку извещателя следующим образом:

а) установить на извещателе минимальную чувствительность (повернуть регулятор “ЧУВСТ” против часовой стрелки до упора);

б) произвести имитационное воздействие - ввести внутрь охраняемого объема и перемещать по направлению к охраняемым предметам вручную со скоростью приблизительно 0,03 м/с имитатор стандартной цели так, чтобы плоскость его панели была перпендикулярна направлению максимального излучения АИ;

в) увеличивая чувствительность извещателя, добиться его срабатывания при перемещении стандартной цели на расстояние не более 0,45 м, а также попытке извлечь охраняемый предмет из витрины рукой.

10.4. Проверить извещатель на выдачу извещения “Тревога” при вскрытии корпуса. Для этого необходимо снять и надеть крышку БОС и убедиться, что это привело к формированию тревожного извещения.

10.5. Сдать объект под охрану и убедиться по телефону, что объект под охрану взят. Если этого не произошло, следует проверить правильность подключения извещателя к ППК или ПЦН.

10.6. Произвести имитационное воздействие в соответствии с методикой п. 10.3.б). Извещатель должен выдать извещение “Тревога” (в виде непрерывного свечения индикатора и размыкания цепи “ШС” в течение не менее 2 с), которое должно быть зафиксировано ППК или ПЦН.

10.7. В завершение подготовки извещателя к работе опечатать БОС.

11. Порядок работы

11.1. Порядок работы при взятии объекта под охрану и снятии его с охраны:

- а) включить извещатель и через 30 с взять объект под охрану;
- б) если объект не берется под охрану, проверить правильность монтажа, подготовки к работе и настройки по пп. 9.3, 10.1.-10.4;
- в) кратковременные включения индикатора свидетельствуют о повышенном уровне помех в охраняемом объеме. Устранить источник помех;
- г) сдачу и снятие объекта с охраны производить в соответствии с действующей инструкцией для данного объекта.

12. Проверка технического состояния

12.1. Проверка технического состояния извещателя проводится с целью выявления дефектов и оценки технического состояния при его поступлении с предприятия-изготовителя в подразделения вневедомственной охраны.

Проверка осуществляется инженерно-техническим персоналом, обслуживающим технические средства охранно-пожарной сигнализации (ТС ОПС) и осуществляющим входной контроль.

12.2. Технические требования и перечень проверок технического состояния приведены в таблице 12.1.

Несоответствие извещателя хотя бы одному из требований таблицы 12.1 является основанием для отбраковки, предъявления претензий.

12.3. После хранения извещателя при температуре ниже 243 К (минус 30°C) в транспортной или потребительской таре извещатель перед его включением выдержать распакованным в течение времени не менее 6 ч. при нормальных условиях.

12.4. При хранении извещателя свыше одного года с момента выпуска перед проведением входного контроля необходимо выдержать извещатель во включенном состоянии в течение 24 ч.

12.5. Проверку технического состояния извещателя производить следующим образом.

12.5.1. Проверку состава извещателя производить путем сличения с данными таблицы 4.1.

Таблица 12.1.

Что проверяется и методика проверки	Технические требования	Время проверки, мин.
1 Проверка состава извещателя Проверку производить по методике п. 12.5.1.	Соответствие требованиям таблицы 4.1	5
2 Проверка внешнего вида Проверку производить по методике п. 12.5.2.	Отсутствие механических повреждений, свободно перемещающихся предметов	1
3 Проверка тока потребления извещателя Проверку производить по методике п. 12.5.3.	Ток потребления - не более 50 мА	5
4 Проверка выдачи извещений и работы световой индикации Проверку производить по методике п. 12.5.4.		Суммарное время проверки 30 мин.
а) при подаче питающего напряжения на извещатель	Не позднее чем через 30 с должна замкнуться цепь "ШС" и выключиться световой индикатор	
б) при имитационном воздействии	На время не менее 2 с должна разомкнуться цепь "ШС" и включиться световой индикатор	
в) при снятии крышки корпуса с БОС	Должна разомкнуться цепь "ШС"	
г) при отсоединении АИ или АП от БОС	Должна разомкнуться цепь "ШС" и включиться световой индикатор	

12.5.2. Проверку внешнего вида производить следующим образом:
а) произвести осмотр внешнего вида извещателя и убедиться в отсутствии механических повреждений;

б) встряхивая извещатель, убедиться в отсутствии внутри него

свободно перемещающихся предметов.

12.5.3. Проверку тока потребления извещателя производить следующим образом:

а) собрать схему соединений для проверки извещателя, согласно приведенной в приложении Г;

б) включить источник питания, при этом световой индикатор извещателя должен включиться на время от 2 до 30 с и погаснуть. После выключения индикатора измерить амперметром РА1 ток потребления извещателя, который не должен превышать 50 мА.

12.5.4. Проверку выдачи извещений и работы световой индикации проводить следующим образом:

а) разместить извещатель на поверхности стола (крышка корпуса БОС должна быть установлена), расположив встречно-ориентированные АИ и АП на расстоянии 50 см друг от друга. Включить источник питания и проконтролировать выполнение требований п.3.13.в);

б) после перехода извещателя в дежурный режим (формирование извещения “Норма”) произвести имитационное воздействие по методике п.10.3.б) и проконтролировать выполнение требований п.3.13.а);

в) при установленной крышке корпуса БОС проверить омметром РR1, что цепь “ШС” замкнута. Снять крышку и проконтролировать выполнение требований п.3.14;

г) при снятой крышке корпуса БОС, заблокированном в нажатом состоянии микропереключателя и установленной на печатной плате перемычке XS1 (ИНД) отключить от колодки БОС соединительный кабель от блока АИ, при этом не позднее чем через 10 с должны разомкнуться цепь “ШС” и включиться (непрерывно) индикатор. Восстановить подключение блока АИ. Не ранее, чем через 30 с проконтролировать выполнение требований п.3.12;

д) повторить действия по п.12.5.4.г), но с отключением блока АП.

Примечания

1. Перечень контрольно-измерительной аппаратуры приведен в приложении Д.

2. Эскиз имитатора стандартной цели приведен в приложении Ж.

13. Возможные неисправности и способы их устранения

13.1. Перечень возможных неисправностей и способы их устранения приведены в таблице 13.1.

13.2. Неисправные извещатели в течение гарантийного срока должны подвергаться замене предприятием - изготовителем (извещатель ремонту не подлежит).

13.3. При определениях неисправностей извещателя на объектах использовать портативный ампервольтметр типа Ц4341 или

аналогичный ему по измеряемым величинам и классу точности.

Таблица 13.1

Наименование неисправности, внешнее проявление и дополнительные признаки	Вероятная причина	Способ устранения
1 При включении извещателя объект (рубеж) не берется под охрану	Не исправен "ШС" Не соблюдена полярность подключения извещателя Не исправен источник питания Не исправен извещатель	Найти обрыв или КЗ в "ШС" и устранить неисправность Подключить извещатель с соблюдением полярности Заменить источник питания Заменить извещатель
2 При имитационных воздействиях извещатель срабатывает, но индикатор не светится	Не исправен индикатор	Заменить БОС
3 При имитационных воздействиях извещатель не срабатывает	Не исправен извещатель	Заменить извещатель

14. Техническое обслуживание

14.1. Техническое обслуживание извещателя проводится по планово-предупредительной системе, которой предусматривается проведение регламентных работ, объем и периодичность которых приведены в таблице 14.1.

14.2. Методика проведения регламента № 1

14.2.1. Наружный осмотр извещателя (в выключенном состоянии) и электропроводки производить следующим образом. Убедиться в отсутствии повреждений корпусов составных частей извещателя, правильности их размещения, исправности соединительных линий. В случае, если наружные поверхности корпусов запылены, - очистить их влажной ветошью.

14.2.2. При обнаружении повреждений, нарушающих работоспособность извещателя, устранить неисправности и произвести проверку работоспособности извещателя по методике п. 10.6.

Таблица №14.1

Вид технического обслуживания	Вид работы	Наименование работ	Объем работ	Периодичность
Регламентированное	Регламент №1	Внешний осмотр	Осмотр и чистка извещателя от загрязнения Проверка крепления АИ и АП и правильности их подключения к БОС Проверка работоспособности извещателя	Один раз в месяц
Неплановое	Регламент №2	Проверка функционального состояния	Проверка надежности контактных соединений проводов, подходящих к извещателю Проверка работоспособности извещателя	При поступлении с объекта двух и более ложных извещений "Тревога" в течение 30 дней

14.2.3. В случае, если извещатель не выдержал проверку, произвести его настройку и регулировку по методике п.10.3.

14.3. Методика проведения регламента № 2

14.3.1. Проверку надежности контактных соединений проводов, подходящих к извещателю, проводить при выключенном извещателе путем легкого подергивания каждого провода с последующей затяжкой винтов на колодке (в случае необходимости).

Проверку работоспособности извещателя проводить по методике п.10.6.

15. Транспортирование и хранение

15.1. Извещатели в упаковке предприятия-изготовителя транспортируются любым видом транспорта в крытых транспортных

средствах (в железнодорожных вагонах, закрытых автомашинах, герметизированных отапливаемых отсеках самолетов, трюмах и т.д.) на любые расстояния в соответствии с требованиями следующих документов:

а) “Правила перевозки грузов” /М-во путей сообщ. СССР - М.: Транспорт, 1985;

б) “Технические условия погрузки и крепления грузов” /М-во путей сообщ. СССР - М.: Транспорт, 1988;

в) “Правила перевозок грузов автомобильным транспортом” /М-во автомоб. трансп. РСФСР - 2-е изд. - М.: Транспорт, 1984;

г) “Правила перевозки грузов в прямом смешанном железнодорожно-водном сообщении” /М-во мор. флота РСФСР - 3-е изд. - М.: Транспорт, 1985;

д) “Правила перевозки грузов” /М-во речного флота РСФСР - М.:Транспорт, 1989;

е) “Технические условия погрузки и размещения в судах и на складах тарно-штучных грузов” /Утв. М-вом речного флота РСФСР 30.12.87 - 3-е изд. - М.: Транспорт, 1990;

и) “Руководство по грузовым перевозкам на внутренних воздушных линиях Союза ССР” /Утв. М-вом гражданской авиации СССР 20.08.84 -М.: Возд. транспорт, 1985.

15.2. Условия транспортирования извещателя должны соответствовать условиям хранения 5 по ГОСТ 15150-69.

15.3. Хранение извещателя в транспортной таре на складах изготовителя и потребителя должно соответствовать условиям хранения 3 по ГОСТ 15150-69, а в потребительской таре - условиям хранения 1 по ГОСТ 15150-69.

В помещении для хранения не должно быть токопроводящей пыли, паров кислот и щелочей, а также газов, вызывающих коррозию и разрушающих изоляцию.

15.4. Срок хранения в транспортной таре по условиям хранения 3 должен быть не более одного года, а в потребительской таре по условиям хранения 1 должен быть не более трех лет.

Приложение Б
(обязательное)
Схема разметки для крепления БОС извещателя

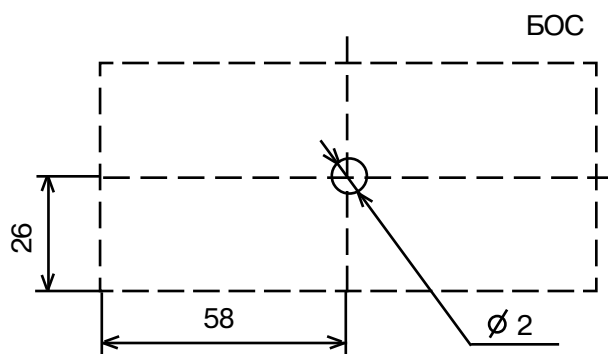
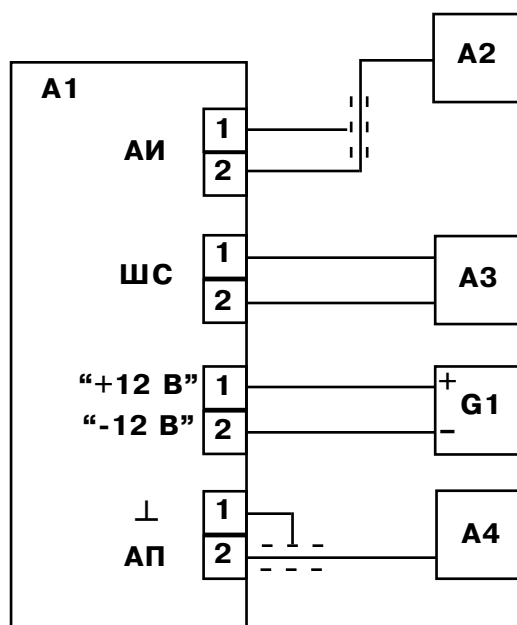


Рисунок Б.1

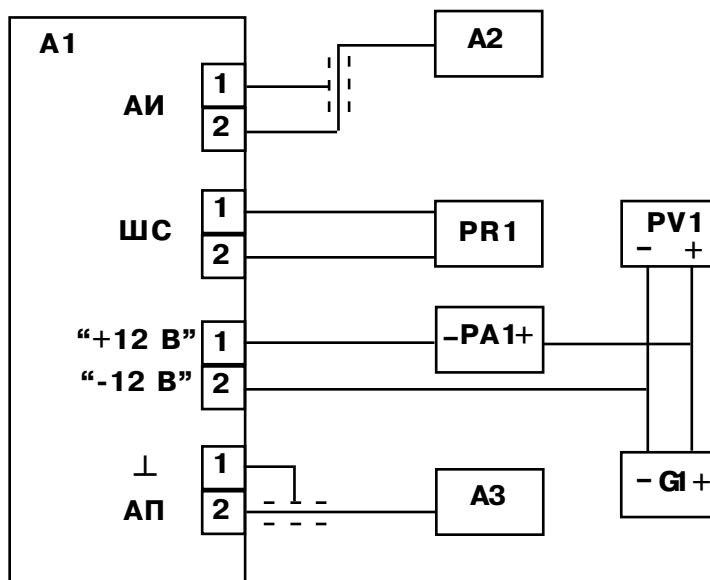
Приложение В
(обязательное)
Схема подключения извещателя для эксплуатации



- A1 - БОС
- A2 - АИ
- A3 - ППК (ПЦН)
- G1 - источник питания МИП-Р или МИП-Р-1
- A4 - АП

Рисунок В.1

Приложение Г
(обязательное)
Схема соединений для проверки извещателя



A1 - БОС
A2 - АИ
A3 - АП
РА1 - миллиамперметр В7-40
PR1 - омметр В7-40
PV1 - вольтметр В7-40
G1 - источник питания МИП-Р или МИП-Р-1

Рисунок Г.1

Приложение Д
(рекомендуемое)
Перечень контрольно-измерительной аппаратуры

Таблица Д.1

Наименование	Обозначение	Технические характеристики	Примечание
1 Источник питания МИП-Р МИП-Р-1	БФЮК.436531.001 ТУ	Выходное напряжение 12 В Ток нагрузки 0 - 0,05 А (для МИП-Р) 0 - 0,16 А (для МИП-Р-1)	G1 приложения В, Г
2 Вольтметр цифровой типа В7 -40	Тг2.710.016 ТУ	Измерение: напряжения от 1 мВ до 30 В постоянного и переменного тока, постоянного тока от 1 мА до 500 мА Погрешность измерения $\pm 1\%$	PV1, PA1, PR1 приложение Г

Примечание - Допускается использовать другие типы оборудования, приборов и средств измерений, обеспечивающих необходимую точность измерения.

Приложение Ж
Эскиз имитатора стандартной цели

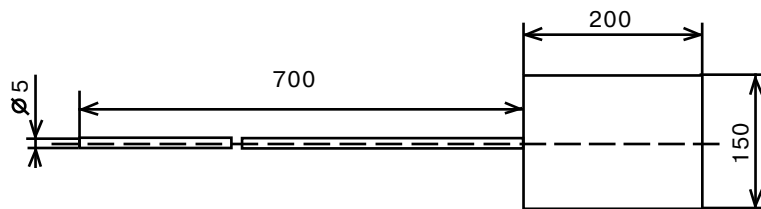


Рисунок Ж.1